

NS-303-SW1



クリップ (オプション)
Clip (option)



※写真および仕様図は標準仕様のものです。
Photo and Diagram indicate the standard model.

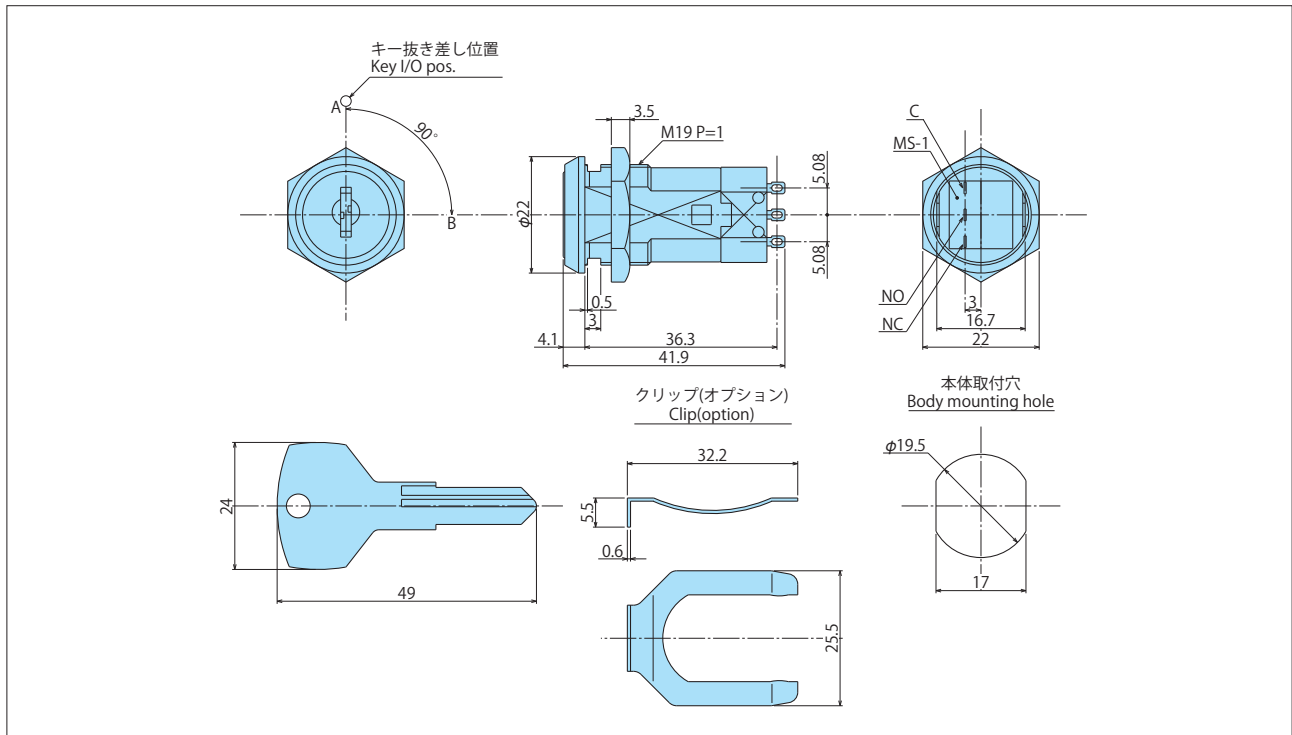
- 特長**
- 本体よりスイッチユニットが脱着可能
 - リバーシブルキー
 - マスターキーシステム製作可能
 - クリップによる筐体への取り付けも可能 (オプション)
 - 樹脂キャップ付きキーあり (オプション) [P214をご覧ください]

- 用途** ○分電盤、電源装置など
- 本体** □材質：亜鉛 (ダイカスト)
□表面仕上げ：クロムメッキ
- キー** ○材質：真鍮
○表面仕上げ：ニッケルメッキ

- Feature**
- Removable switch-unit from body.
 - Reversible key.
 - Master key system production available.
 - Main body installation by clip available (Option).
 - Key with resin cap available (Option) [Refer to 214.]

- Use Body**
- Elec. distribution board, power device, etc.
 - Material : Zinc alloy (Die casting) .
 - Surface treatment : Chrome plated.

- Key**
- Material : Brass.
 - Surface treatment : Nickel plated.



仕様 Specifications

鍵違い数 Key comb. No.	子鍵数 Indiv. Key	親鍵数 Master Key	キー回転角度 Key rot. ang.	キー抜き差し位置 Key I/O pos.	対応筐体厚 (mm) Max. body thick. (mm)	本体重量 (g) Body(g)	キー [2本] (g) Key [w/2] (g)
600	150	30	右90°	1ヶ所 (標準) 2ヶ所	六角ナット: ~9 クリップ: 1	42	16
			R90°	1 pos. (std) 2pos.			

マイクロスイッチ Micro-switch		定格 Rated power	
パナソニック電工 Panasonic Elec.	AH1660	AC125V	3A
		DC30V	2A

位置 Position	MS-1
A	● NC ● NO
B	● NC ● NO