

NS-661-1

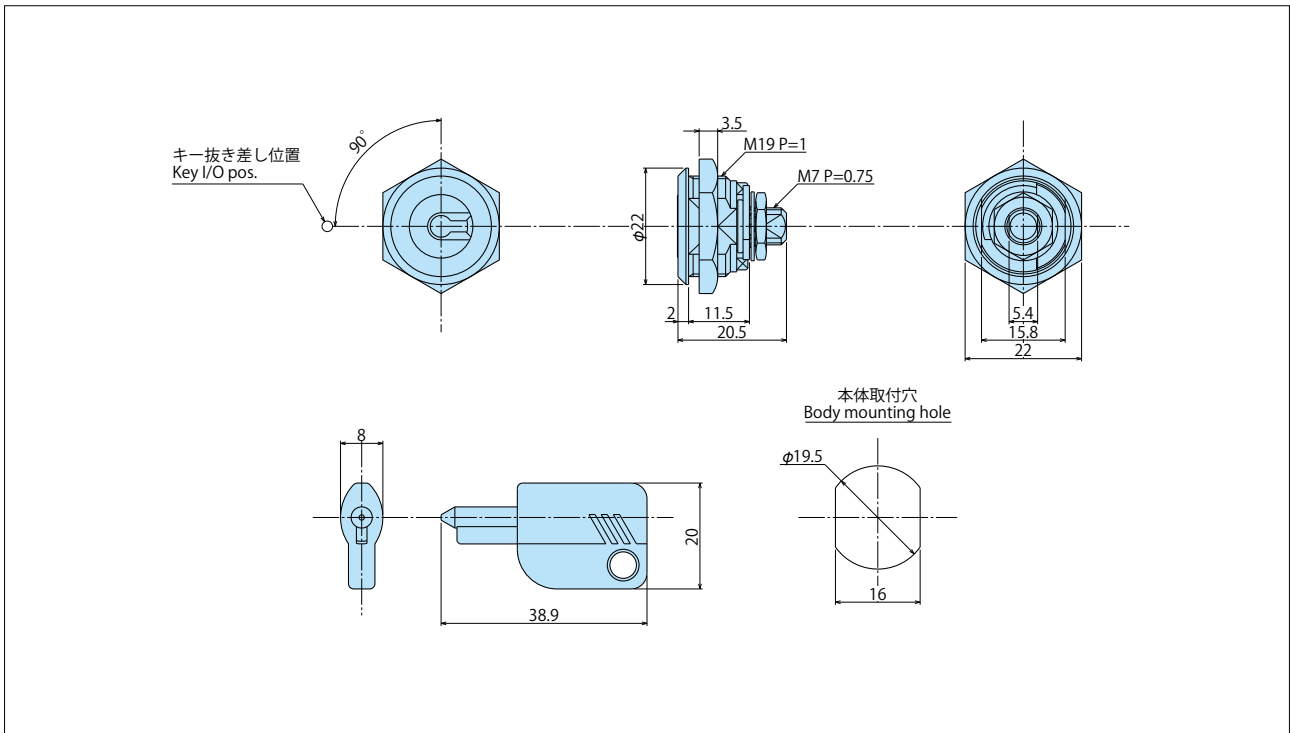


※写真および仕様図は標準仕様のもです。
Photo and Diagram indicate the standard model.



- 特長**
- ピッキングが非常に困難な4方向放射状ピン構造
 - キーは複製が困難なバルバ形キー
 - マスターキーシステム製作可能
 - レバーあり(オプション)【P216をご覧ください】
- 用途** ◎自動販売機、両替機などのコイン装置、重要設備、施設管理など
- 本体** □材質：真鍮
□表面仕上げ：クロムメッキ
- キー** ○材質：亜鉛(ダイカスト)、ABS
○表面仕上げ：ニッケルメッキ

- Feature**
- 4 direction radial structure for great picking difficulty.
 - Bulbar style key for reproduction difficulty.
 - Master key system production available.
 - Lever available (Option)【Refer to 216.】
- Use** ◎Automated vending machines, money-exchange machines such as coin machine, important equipment, facility management, etc.
- Body** □Material: Brass.
□Surface treatment: Chrome plated.
- Key** ○Material: Zinc alloy (Die casting), ABS.
○Surface treatment: Nickel plated.



仕様 Specifications

鍵違い数 Key comb. No.	子鍵数 Indiv. Key	親鍵数 Master Key	キー回転角度 Key rot. ang.	キー抜き差し位置 Key I/O pos.	対応筐体厚(mm) Max. body thick. (mm)	本体重量(g) Body(g)	キー[2本](g) Key [w/2] (g)
1,800	68	16	右90°(標準) 左90°	1ヶ所	~ 4	30	10
			R90°(std) L90°	1pos.			