

# NS-736-2

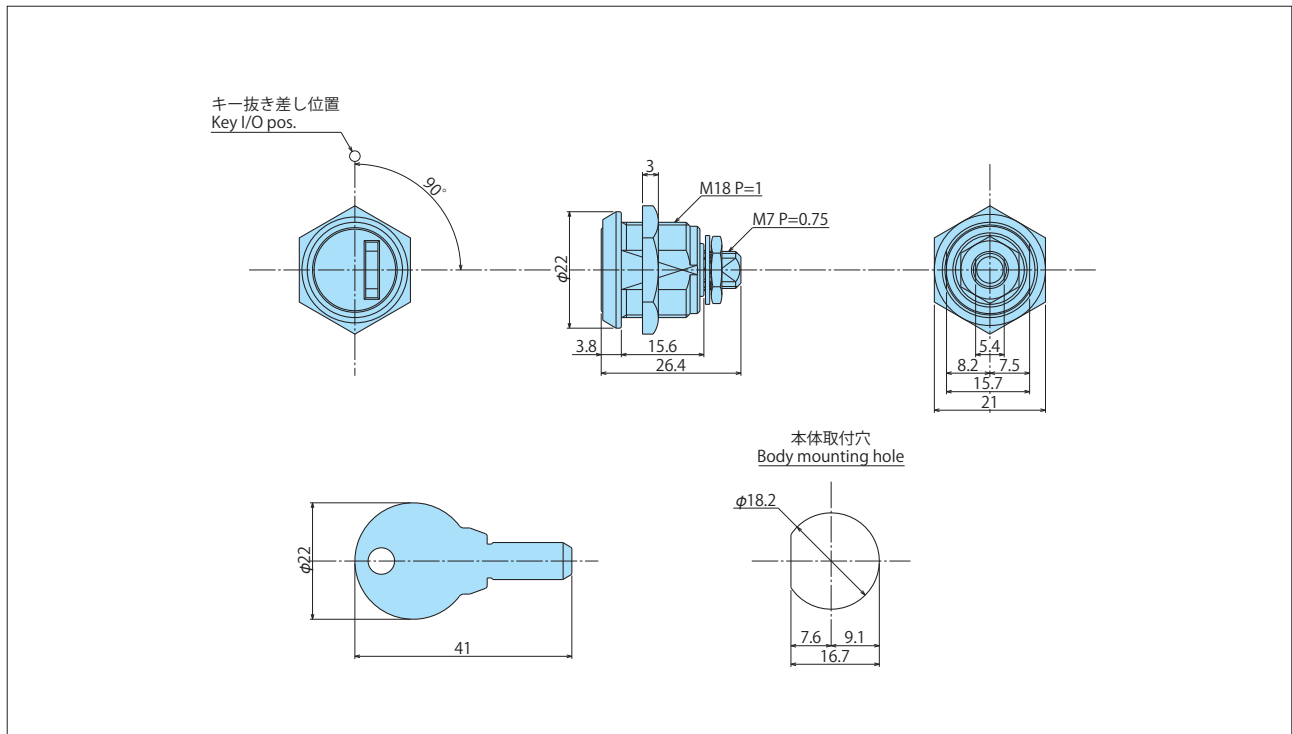


※写真および仕様図は標準仕様のものであります。  
Photo and Diagram indicate the standard model.



- 特長**
- M18サイズの錠前
  - ピッキングが困難な2行ピン構造
  - サイドバー方式で更にピッキング難度が向上
  - ディテント機能あり
  - リバーシブルキー
  - マスターキーシステム製作可能
  - レバーあり(オプション)【P216をご覧ください】
  - 樹脂キャップ付きキーあり(オプション)【P214をご覧ください】
- 用途**
- ◎ 自動販売機、両替機などのコイン装置、アミューズメント機器、鋼製家具、重要設備、施設管理など
- 本体**
- 材質：亜鉛(ダイカスト)
  - 表面仕上げ：クロムメッキ
- キー**
- 材質：真鍮
  - 表面仕上げ：ニッケルメッキ

- Feature**
- M18 size lock.
  - Double layout pin structure for picking difficulty.
  - Higher picking disability by side-bar method.
  - Detent function available.
  - Reversible key.
  - Master key system production available.
  - Lever available (Option) 【Refer to 216.】
  - Key with resin cap available (Option) 【Refer to 214.】
- Use**
- ◎ Automated vending machines, money-exchange machines such as coin machine, amusement equipment, steel-made furniture, important equipment, facility management, etc.
- Body**
- Material : Zinc alloy (Die casting).
  - Surface treatment : Chrome plated.
- Key**
- Material : Brass.
  - Surface treatment : Nickel plated.



仕様 Specifications

鍵違い数 Key comb. No.	子鍵数 Indiv. Key	親鍵数 Master Key	キー回転角度 Key rot. ang.	キー抜き差し位置 Key I/O pos.	対応筒体厚(mm) Max. body thick. (mm)	本体重量(g) Body(g)	キー[2本](g) Key [w/2] (g)
10,800	68	16	右90° R90°	1ヶ所 1pos.	~ 10	29	19