

NS-809 (7ピン)



八万ロック

N&DL

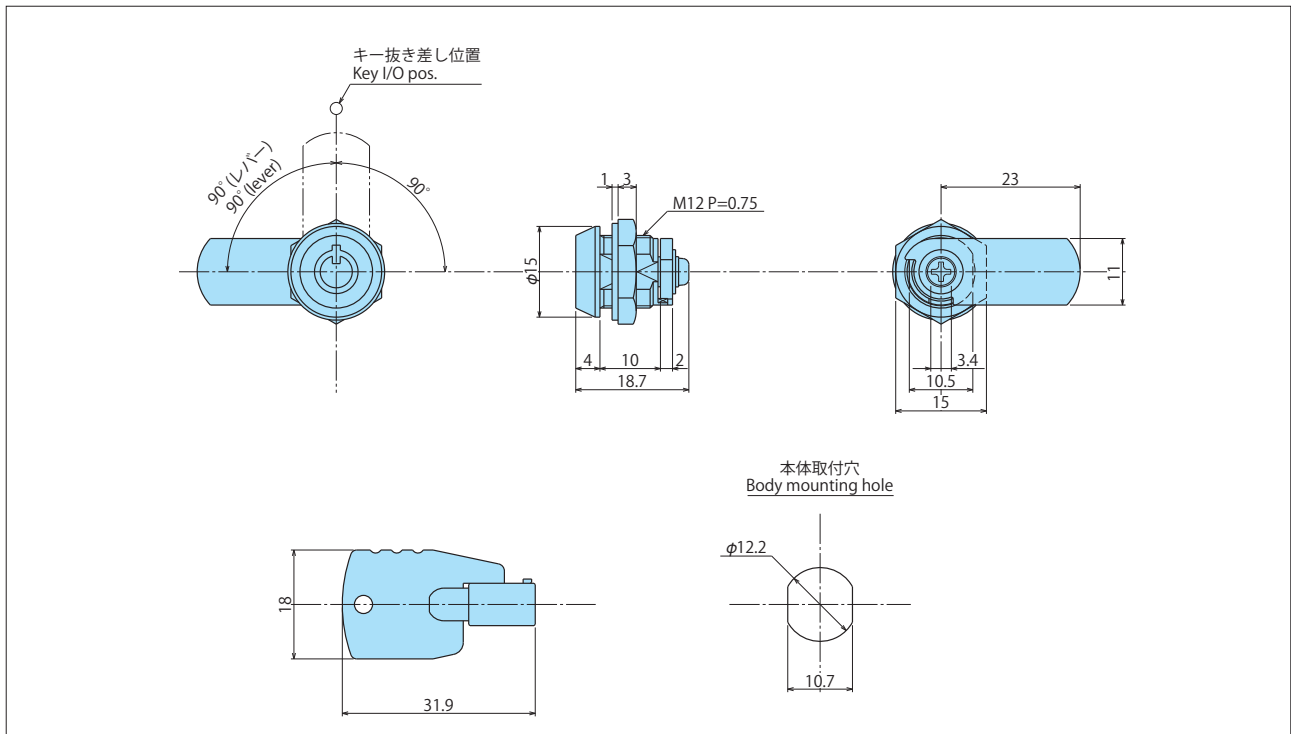


※写真および仕様図は標準仕様のもので、Photo and Diagram indicate the standard model.

30mm

- 特長**
- NS-807を更に小型化したもの
 - レバー付き
 - レバーの取り付けはなべ小ねじ方式
- 用途**
- ◎自動販売機、分電盤、両替機などのコイン装置、重要設備、施設管理など
- 本体**
- 材質：真鍮
 - 表面仕上げ：クロムメッキ
- キー**
- 材質：真鍮、鉄
 - 表面仕上げ：ニッケルメッキ
- 注記**
- ・レバーを取り付けたままで筐体への取り付けは出来ません。

- Feature**
- Smaller type of NS-807.
 - Lever attached.
 - Small screw system to install lever.
- Use**
- ◎Automated vending machines, elec. distribution board, money-exchange machines such as coin machine, important equipment, facility management, etc.
- Body**
- Material: Brass.
 - Surface treatment: Chrome plated.
- Key**
- Material: Brass, Iron.
 - Surface treatment: Nickel plated.
- Note**
- ・ It is not possible to install to main body with having a lever installed.



仕様 Specifications

鍵違い数 Key comb. No.	子鍵数 Indiv. Key	親鍵数 Master Key	キー回転角度 Key rot. ang.	キー抜き差し位置 Key I/O pos.	対応筐体厚 (mm) Max. body thick. (mm)	本体重量 (g) Body (g)	キー [2本] (g) Key [w/2] (g)
3,000	—	—	右90° (標準) 左90° R90° (std) L90°	1ヶ所 1 pos.	~ 6	18	12