

CL-1-R



※写真および仕様図は標準仕様のもので、Photo and Diagram indicate the standard model.

特長 ●キーを上下にスライドさせることにより施錠、解錠が可能
●ピッキングが困難な2列ピン構造
●リバーシブルキー
●レバー付き

用途 ○ロッカー、分電盤、木製家具、鋼製家具、小型機器、各種サッシなど

本体 □材質：亜鉛(ダイカスト)
□表面仕上げ：クロムメッキ(梨地)

キー ○材質：真鍮
○表面仕上げ：ニッケルメッキ

Feature ●Vertical key sliding to lock or unlock.
●Double layout pin structure for picking difficulty.
●Reversible key.
●Lever attached.

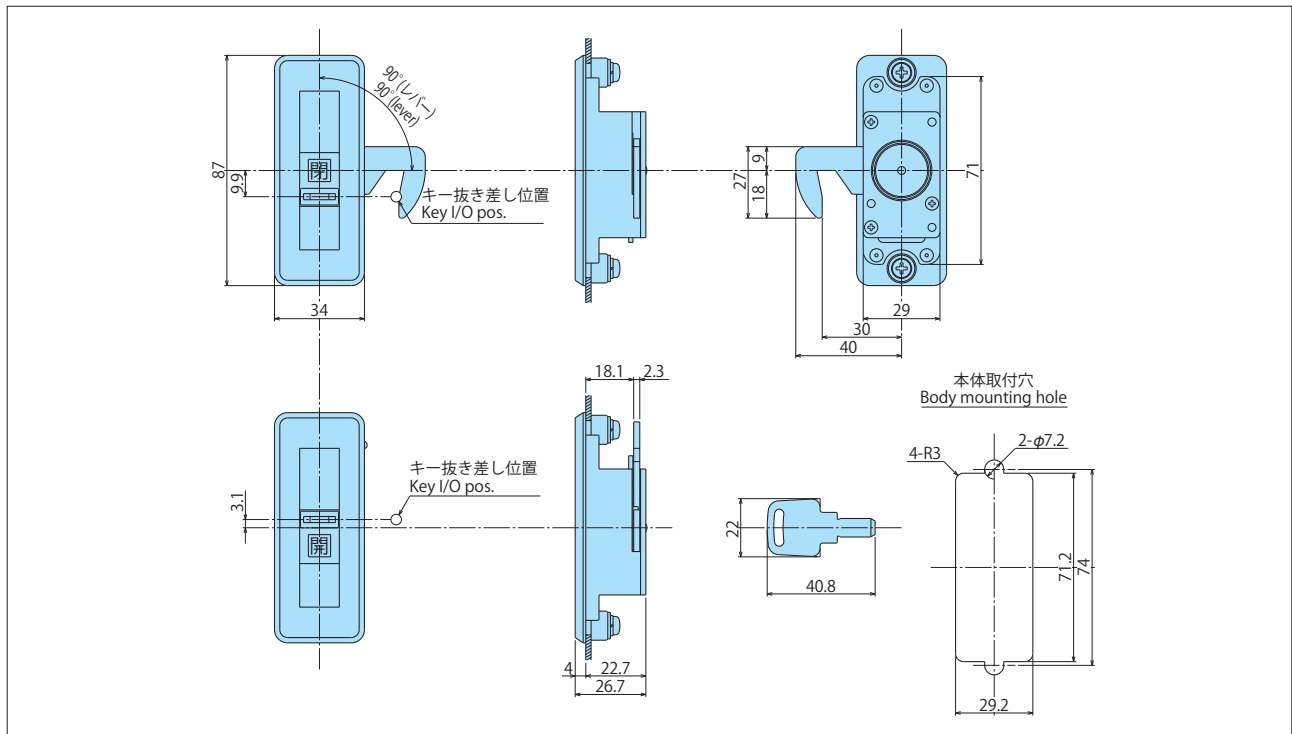
Use ○Locker, elec. distribution board, wood-made furniture, steel-made furniture, small equipment, various kinds of sash, etc.

Body □Material: Zinc alloy (Die casting).
□Surface treatment: Chrome plated (Shot).

Key ○Material: Brass.
○Surface treatment: Nickel plated.

キュービックロック

N&DL



仕様 Specifications

| 鍵違い数 Key comb. No. | 子鍵数 Indiv. Key | 親鍵数 Master Key | キー回転角度 Key rot. ang. | キー抜き差し位置 Key I/O pos. | 対応筐体厚(mm) Max. body thick. (mm) | 本体重量(g) Body(g) | キー[2本](g) Key [w/2] (g) |
|-----------------------|-------------------|-------------------|--|--------------------------|------------------------------------|--------------------|----------------------------|
| 500 | — | — | 上下にスライド (13mm) sliding up and down (13mm) | 2ヶ所 2pos. | 0.8 ~ 3 | 239 | 20 |