

GL-400



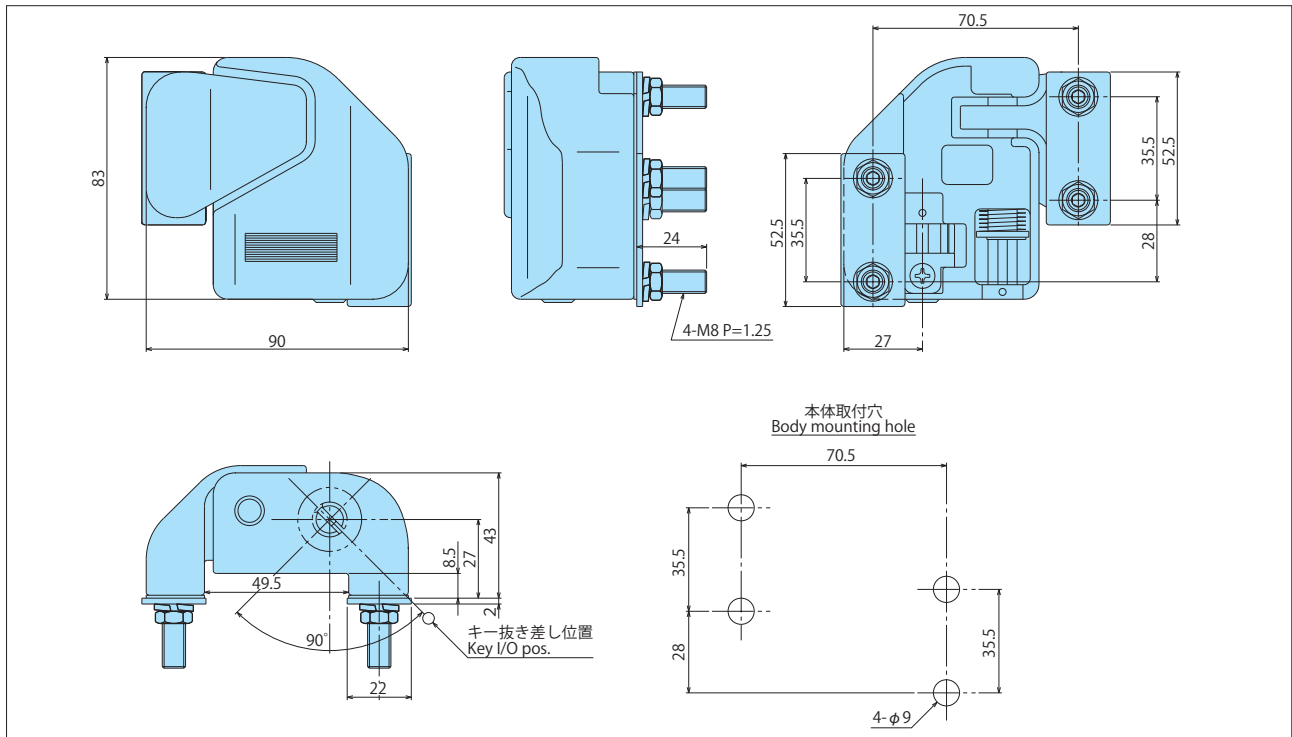
組み込み錠前: NS-750-1
Built-in lock: NS-750-1



※写真および仕様図は標準仕様のもので、Photo and Diagram indicate the standard model.

- 特長**
- コンパクトな形状
 - キーを使わないワンタッチ施錠
 - チェーンレスなのでカッター等の切断不可
 - 錠が下向きのため、ピッキング等が困難
 - 日本自動販売機工業会規格錠前が組み込み可能 (自販機規格該当品を参照)【P230をご覧ください】
- 用途**
- ◎自動販売機、両替機などのコイン装置、重要設備、施設管理など
- 本体**
- 材質: ステンレス(ロストワックス)
 - 表面仕上げ: 電解研磨

- Feature**
- Compact shape.
 - One-touch keyless locking.
 - Chainless for cutter-cutting disability.
 - Downward lock for picking difficulty.
 - Japan Vending Machine Industrial Standard Locks can be installed (Refer to the applicable products for automated vending machine specs)【Refer to 230】.
- Use**
- ◎Automated vending machines, money-exchange machines such as coin machine, important equipment, facility management, etc.
- Body**
- Material: Stainless steel (Lost-wax).
 - Surface treatment: Electrolysis polish.



仕様 Specifications

鍵違い数 Key comb. No.	子鍵数 Indiv. Key	親鍵数 Master Key	キー回転角度 Key rot. ang.	キー抜き差し位置 Key I/O pos.	対応筐体厚 (mm) Max. body thick. (mm)	本体重量 (g) Body(g)	キー [2本] (g) Key [w/2] (g)
組み込んだ錠前による (★印が推奨品)【P230参照】 determined by lock built-in (★ mark is our recommended product)【to 230】					—	1,287	17