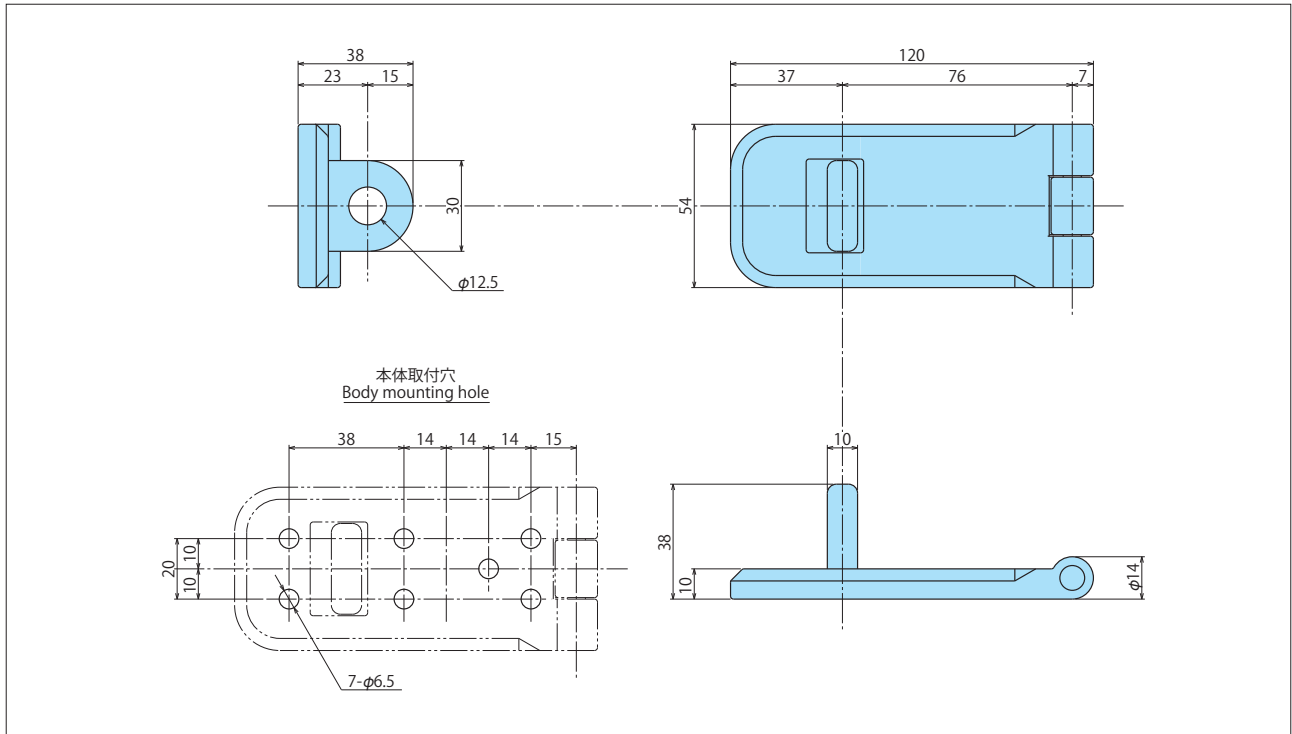


HP-1



※写真および仕様図は標準仕様のもので、Photo and Diagram indicate the standard model.

- 特長** ●BLシリーズおよびHPシリーズと併用することで更に防犯性が向上
- 用途** ◎重要設備、施設管理など
- 本体** □材質：ステンレス(ロストワックス)
□表面仕上げ：電解研磨
- Feature** ●More improved security using BL and HP series.
- Use** ◎Important equipment, facility management, etc.
- Body** □Material : Stainless steel (Lost-wax).
□Surface treatment : Electrolysis polish.



仕様 Specifications

鍵違い数 Key comb. No.	子鍵数 Indiv. Key	親鍵数 Master Key	キー回転角度 Key rot. ang.	キー抜き差し位置 Key I/O pos.	対応筐体厚(mm) Max. body thick. (mm)	本体重量(g) Body(g)	キー[2本](g) Key [w/2] (g)
—	—	—	—	—	—	412	—