

HP-50-BAL



プロテクター
Protector



※写真および仕様図は標準仕様のもです。
Photo and Diagram indicate the standard model.

- 特長**
- シャックルは両止め方式
 - 水抜き穴あり
 - ピッキングが非常に困難な4方向放射状ピン構造
 - キーは複製が困難なバルバ形キー
 - マスターキーシステム製作可能
 - プロテクターあり(オプション)

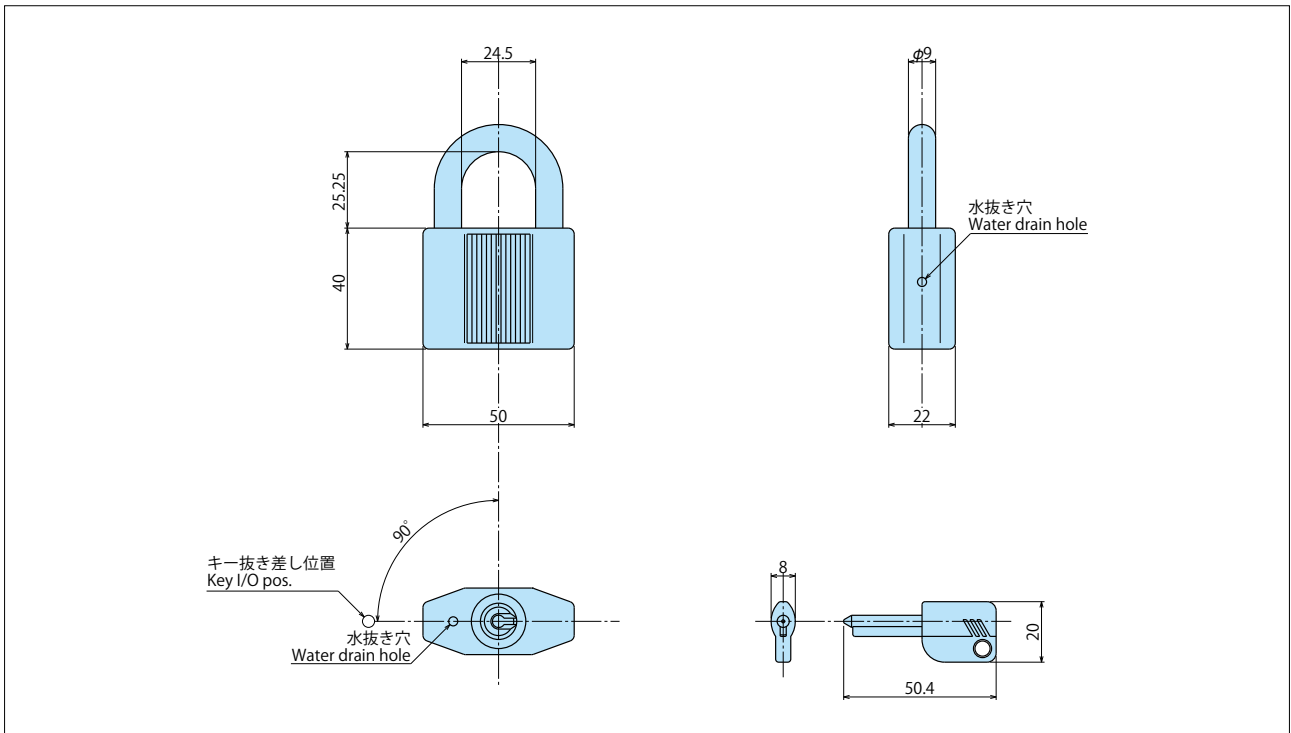
- 用途** ◎重要設備、施設管理など
- 本体** □材質：ステンレス(ロストワックス)
□表面仕上げ：電解研磨
- シャックル** ◆材質：ステンレス
◆表面仕上げ：——
- キー** ○材質：亜鉛(ダイカスト)、ABS
○表面仕上げ：ニッケルメッキ

- Feature**
- Shackle follows both sides stop method.
 - Water drain hole available.
 - 4 direction radial structure for great picking difficulty.
 - Bulbar style key for reproduction difficulty.
 - Master key system production available.
 - Protector available (Option).

- Use** ◎Important equipment, facility management, etc.
- Body** □Material : Stainless steel (Lost-wax).
□Surface treatment : Electrolysis polish.

- Shackle** ◆Material : Stainless steel.
◆Surface treatment : ——

- Key** ○Material : Zinc alloy (Die casting), ABS.
○Surface treatment : Nickel plated.



仕様 Specifications

鍵違い数 Key comb. No.	子鍵数 Indiv. Key	親鍵数 Master Key	キー回転角度 Key rot. ang.	キー抜き差し位置 Key I/O pos.	対応筐体厚(mm) Max. body thick. (mm)	本体重量(g) Body(g)	キー[2本] (g) Key [w/2] (g)
233,716,000	11,600	460	右90°	1ヶ所	——	306	13
			R90°	1pos.			