

# HP-60



プロテクター  
Protector

※写真および仕様図は標準仕様のもので  
Photo and Diagram indicate the standard model.

- 特長**
- シャックルは両止め方式
  - 水抜き穴あり
  - ピッキングが困難な2列ピン構造
  - リバーシブルキー
  - マスターキーシステム製作可能
  - プロテクターあり(オプション)
  - 樹脂キャップ付きキーあり(オプション)【P214をご覧ください】

- 用途** ◎重要設備、施設管理など
- 本体** □材質：ステンレス(ロストワックス)

- 表面仕上げ：電解研磨
- シャックル** ◆材質：ステンレス
- ◆表面仕上げ：——

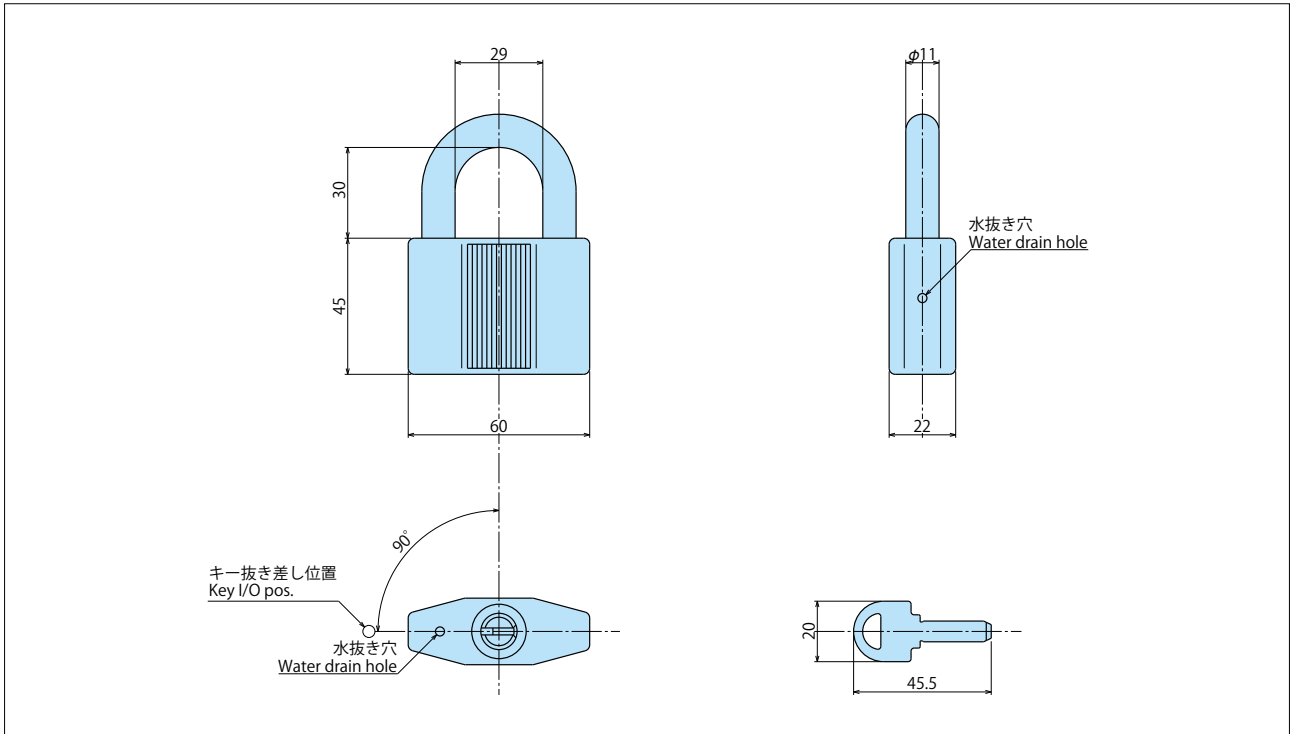
- キー** ○材質：真鍮
- 表面仕上げ：ニッケルメッキ

- Feature**
- Shackle follows both sides stop method.
  - Water drain hole available.
  - Double layout pin structure for picking difficulty.
  - Reversible key.
  - Master key system production available.
  - Protector available (Option).
  - Key with resin cap available (Option)【Refer to 214.】

- Use Body**
- ◎Important equipment, facility management, etc.
  - Material : Stainless steel (Lost-wax).
  - Surface treatment : Electrolysis polish.

- Shackle** ◆Material : Stainless steel.
- ◆Surface treatment : ——

- Key**
- Material : Brass.
  - Surface treatment : Nickel plated.



**仕様 Specifications**

鍵違い数 Key comb. No.	子鍵数 Indiv. Key	親鍵数 Master Key	キー回転角度 Key rot. ang.	キー抜き差し位置 Key I/O pos.	対応筐体厚(mm) Max. body thick. (mm)	本体重量(g) Body(g)	キー[2本](g) Key [w/2] (g)
170,000	461	50	右90°	1ヶ所	——	428	17
			R90°	1pos.			