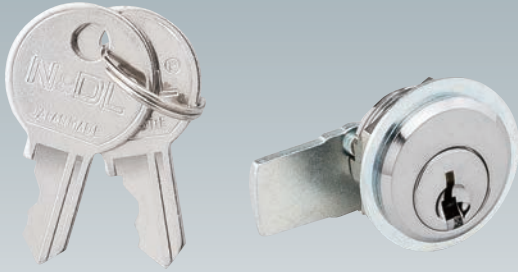


NS-100-1



※写真および仕様図は標準仕様のものであります。
Photo and Diagram indicate the standard model.



特長 ●M18サイズの錠前
●レバー付き
●筐体取り付けナットはレバーを取り付けたままで組み込み可能

用途 ◎分電盤、鋼製家具、小型機器など

本体 □材質：真鍮
□表面仕上げ：クロムメッキ

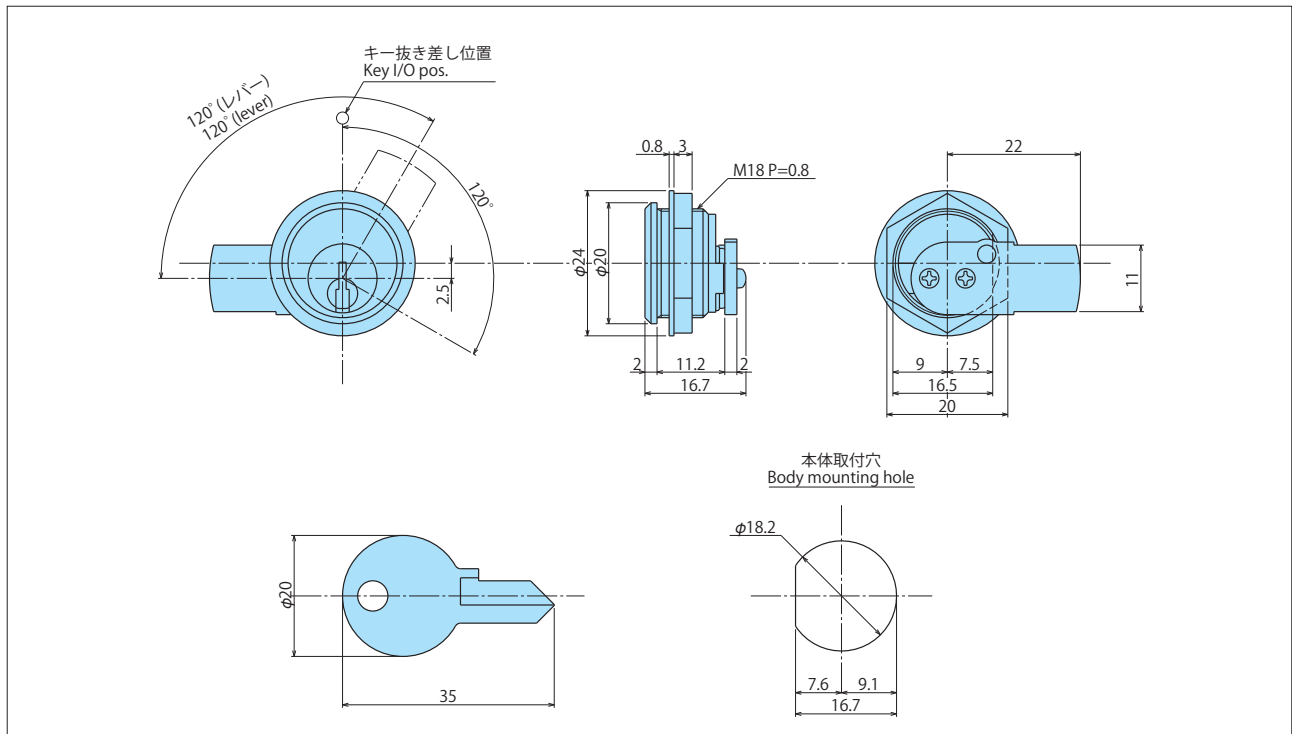
キー ○材質：真鍮
○表面仕上げ：ニッケルメッキ

Feature ●M18 size lock.
●Lever attached.
●A main body installation nut can be built-in with having a lever installed.

Use ◎Elec. distribution board, steel-made furniture, small equipment etc.

Body □Material : Brass.
□Surface treatment : Chrome plated.

Key ○Material : Brass.
○Surface treatment : Nickel plated.



仕様 Specifications

鍵違い数 Key comb. No.	子鍵数 Indiv. Key	親鍵数 Master Key	キー回転角度 Key rot. ang.	キー抜き差し位置 Key I/O pos.	対応筐体厚 (mm) Max. body thick. (mm)	本体重量 (g) Body (g)	キー [2本] (g) Key [w/2] (g)
同番 Same number	—	—	右120° (レバー左付き) (標準) 左120° (レバー右付き) R120° (std/lever at left) L120° (lever at right)	1ヶ所 1pos.	~4	31	11