

NS-662



リング、受け板 (オプション)
Ring, Pad (option)



※写真および仕様図は標準仕様のもので
Photo and Diagram indicate the standard model.

- 特長**
- デッドプレートのストロークは14mm
 - ピッキングが非常に困難な4方向放射状ピン構造
 - キーは複製が困難なバルブ形キー
 - マスターキーシステム製作可能
 - 化粧リング、受け板あり(オプション)

- 用途** ○ロッカー、木製家具、鋼製家具、小型機器など
- 本体** □材質：真鍮/シリンダー
ステンレス/デッドプレートケース

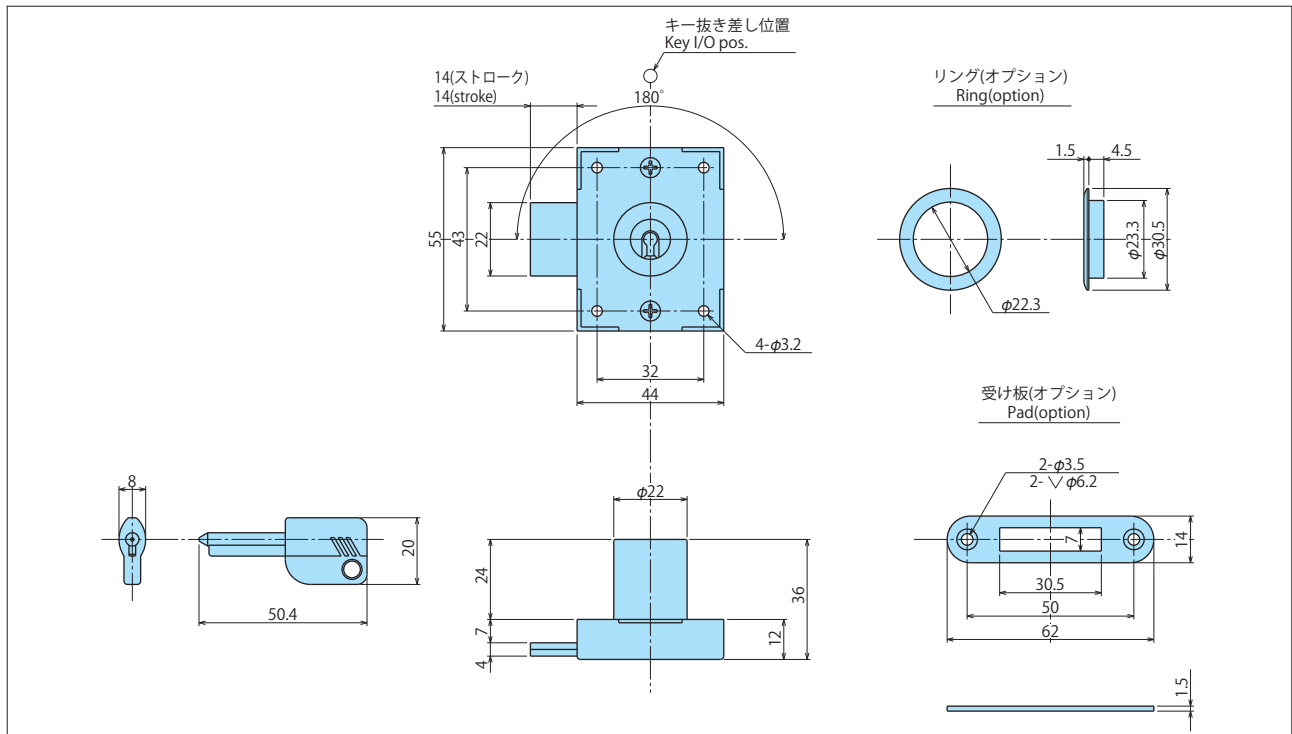
- 表面仕上げ：クロムメッキ
- キー** ○材質：亜鉛(ダイカスト)、ABS
○表面仕上げ：ニッケルメッキ

- Feature**
- 14mm stroke of dead-plate.
 - 4 direction radial structure for great picking difficulty.
 - Bulbar style key for reproduction difficulty.
 - Master key system production available.
 - Ring, pad available (Option).

- Use** ○Locker, wood-made furniture, steel-made furniture, small equipment, etc.

- Body** □Material: Brass / Cylinder
Stainless steel / Dead-plate case.

- Surface treatment: Chrome plated.
- Key** ○Material: Zinc alloy (Die casting), ABS.
○Surface treatment: Nickel plated.



仕様 Specifications

鍵違い数 Key comb. No.	子鍵数 Indiv. Key	親鍵数 Master Key	キー回転角度 Key rot. ang.	キー抜き差し位置 Key I/O pos.	対応筐体厚(mm) Max. body thick. (mm)	本体重量(g) Body(g)	キー[2本](g) Key [w/2] (g)
233,716,000	11,600	460	左右90°	1ヶ所	—	149	13
			R&L90°	1pos.			