

NS-663



リング (オプション)
Ring(option)



※写真および仕様図は標準仕様のもです。
Photo and Diagram indicate the standard model.

- 特長**
- キーを使わないワンタッチ施錠
 - 解錠後にキーは自動的に抜き差し位置に戻る
 - ピッキングが非常に困難な4方向放射状ピン構造
 - キーは複製が困難なバルバ形キー
 - マスターキーシステム製作可能
 - 化粧リングあり(オプション)

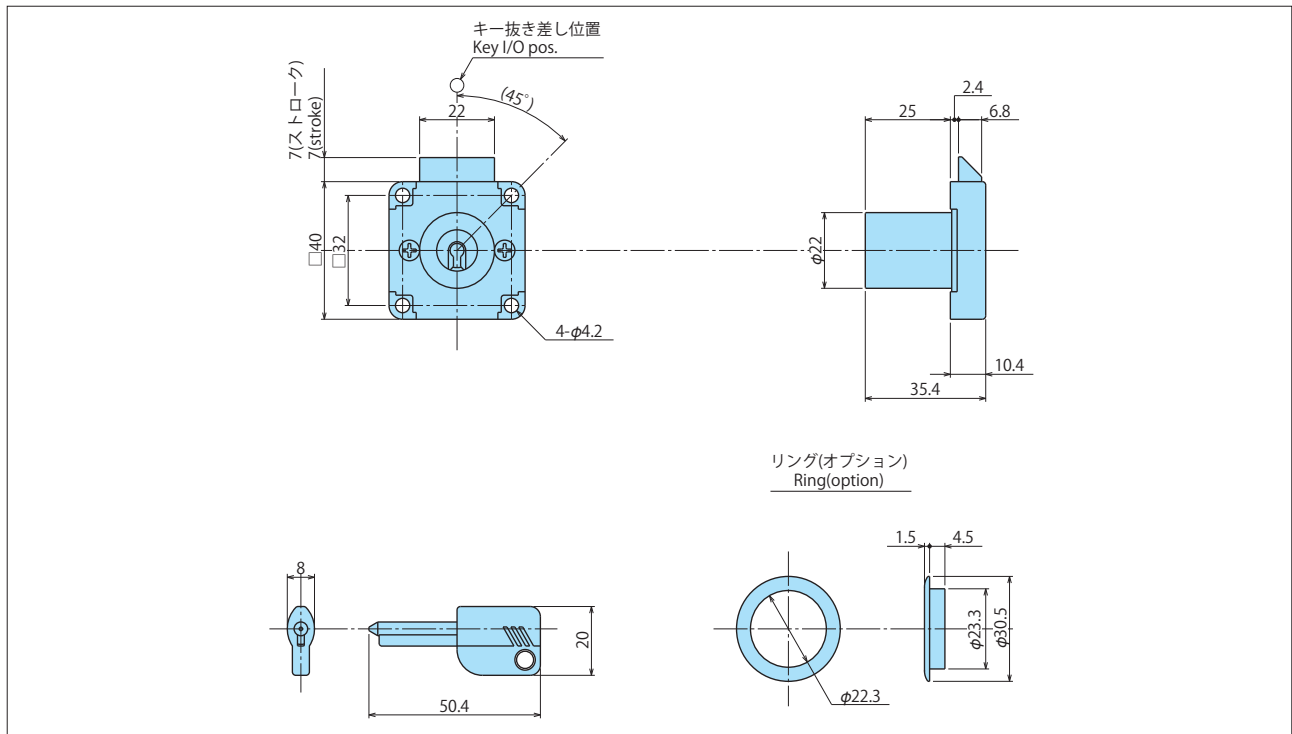
- 用途** ◎ロッカー、鋼製家具、小型機器など
- 本体** □材質：真鍮/シリンダー
亜鉛(ダイカスト)/ラッチケース

- 表面仕上げ：クロムメッキ
- キー** ○材質：亜鉛(ダイカスト)、ABS
○表面仕上げ：ニッケルメッキ

- Feature**
- One-touch keyless locking.
 - Key returns automatically to in/out position when unlocking.
 - 4 direction radial structure for great picking difficulty.
 - Bulbar style key for reproduction difficulty.
 - Master key system production available.
 - Ring available (Option).

- Use Body** ◎Locker, steel-made furniture, small equipment, etc.
□Material: Brass / Cylinder.
Zinc alloy (Die casting) / Latch case.

- Surface treatment: Chrome plated.
- Key** ○Material: Zinc alloy (Die casting), ABS.
○Surface treatment: Nickel plated.



仕様 Specifications

鍵違い数 Key comb. No.	子鍵数 Indiv. Key	親鍵数 Master Key	キー回転角度 Key rot. ang.	キー抜き差し位置 Key I/O pos.	対応筐体厚(mm) Max. body thick. (mm)	本体重量(g) Body(g)	キー[2本](g) Key [w/2] (g)
233,716,000	11,600	460	(右45°)	1ヶ所	—	141	13
			(R45°)	1pos.			