

DAIWALOCKS SERIES ・ ディンプルロック Dimple Lock

# NS-760-1



※写真および仕様図は標準仕様のもので  
Photo and Diagram indicate the standard model.



- 特長**
- M18サイズの錠前
  - ピッキングが困難な2列ピン構造
  - リバーシブルキー
  - レバー付き
  - レバーの取り付けはカシメ方式なのでナット方式と比べて全長が短い
  - 筐体取り付けナットはレバーを取り付けたままで組み込み可能

**用途** ○ 小型機器、重要設備、施設管理など

**本体** □ 材質：真鍮  
□ 表面仕上げ：クロムメッキ

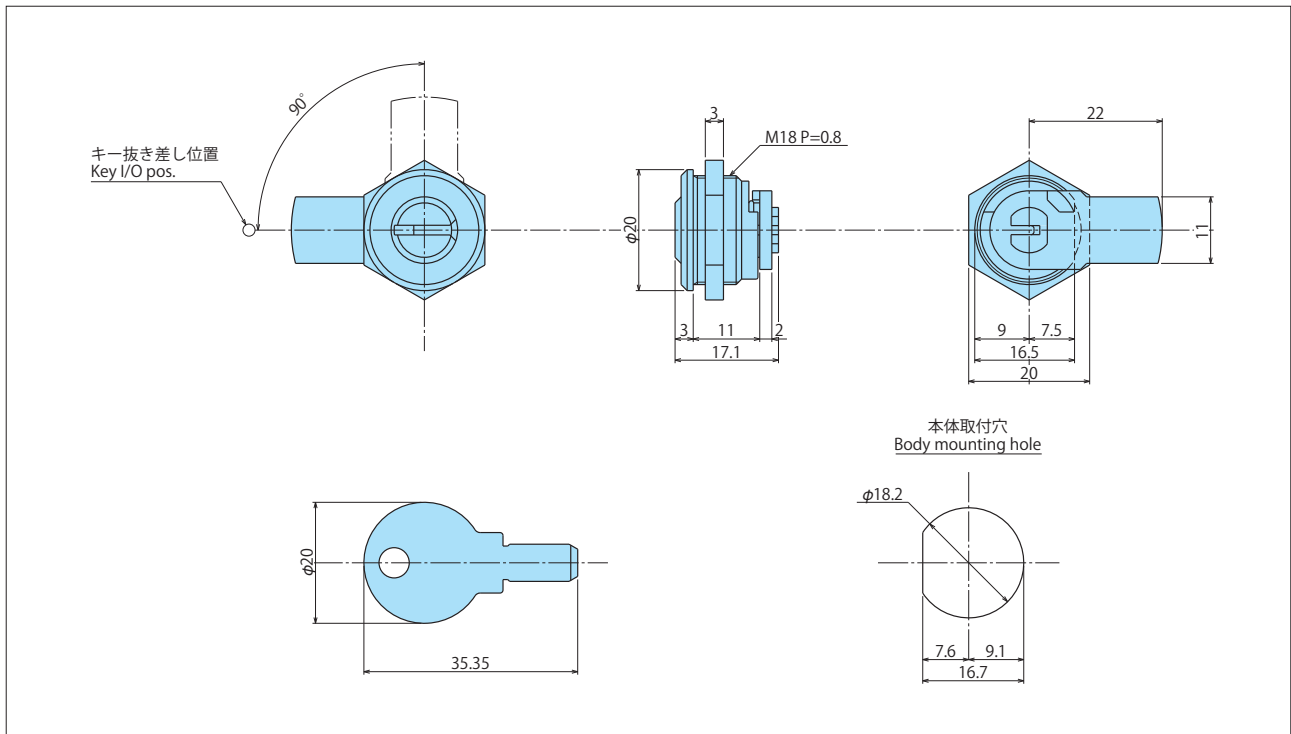
**キー** ○ 材質：真鍮  
○ 表面仕上げ：ニッケルメッキ

- Feature**
- M18 size lock.
  - Double layout pin structure for picking difficulty.
  - Reversible key.
  - Lever attached.
  - Caulking system for lever attachment makes full length short in comparison with nut system.
  - A main body installation nut can be built-in with having a lever installed.

**Use** ○ Small equipment, important equipment, facility management, etc.

**Body** □ Material : Brass.  
□ Surface treatment : Chrome plated.

**Key** ○ Material : Brass.  
○ Surface treatment : Nickel plated.



仕様 Specifications

鍵違い数 Key comb. No.	子鍵数 Indiv. Key	親鍵数 Master Key	キー回転角度 Key rot. ang.	キー抜き差し位置 Key I/O pos.	対応筐体厚 (mm) Max. body thick. (mm)	本体重量 (g) Body (g)	キー [2本] (g) Key [w/2] (g)
60	—	—	右90° (レバー左付き) (標準) 左90° (レバー右付き) R90° (std/lever at left) L90° (lever at right)	1ヶ所 1 pos.	~ 5	31	11