

NS-807



※写真および仕様図は標準仕様のもので、Photo and Diagram indicate the standard model.

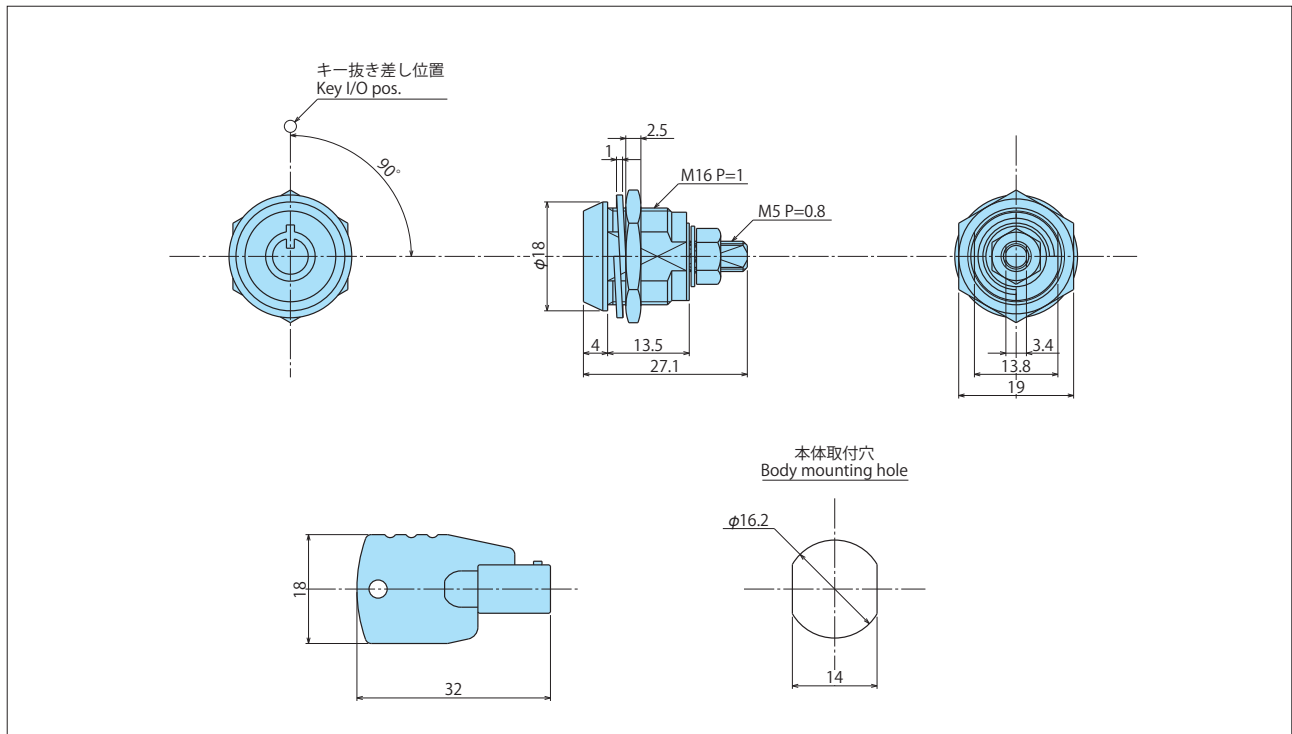


- 特長** ●NS-801を小型化したもの
●レバーあり(オプション)【P216をご覧ください】
- 用途** ◎自動販売機、分電盤、両替機などのコイン装置、重要設備、施設管理など
- 本体** □材質：真鍮
□表面仕上げ：クロムメッキ
- キー** ○材質：真鍮、鉄
○表面仕上げ：ニッケルメッキ

- Feature** ●Smaller type of NS-801.
●Lever available (Option) [Refer to 216.]
- Use** ◎Automated vending machines, elec. distribution board, money-exchange machines such as coin machine, important equipment, facility management, etc.
- Body** □Material : Brass.
□Surface treatment : Chrome plated.
- Key** ○Material : Brass, Iron.
○Surface treatment : Nickel plated.

八万ロック

N&DL



仕様 Specifications

鍵違い数 Key comb. No.	子鍵数 Indiv. Key	親鍵数 Master Key	キー回転角度 Key rot. ang.	キー抜き差し位置 Key I/O pos.	対応筐体厚(mm) Max. body thick. (mm)	本体重量(g) Body(g)	キー[2本](g) Key [w/2] (g)
1,500	—	—	右90° (標準) 左90°	1ヶ所 (標準) 2ヶ所	~ 8	28	14
			R90° (std) L90°	1 pos. (std) 2 pos.			