

PRK-101



※写真および仕様図は標準仕様のもので、
Photo and Diagram indicate the standard model.

30mm

- 特長**
- 低価格品
 - コイン等で施錠、解錠が可能
 - レバーは90°ごと(4方向)の取り付けが可能
 - デテント機能あり

- 用途** ○ 分電盤、小型機器、収納ケースなど
- 本体** □ 材質：亜鉛(ダイカスト)
□ 表面仕上げ：クロムメッキ

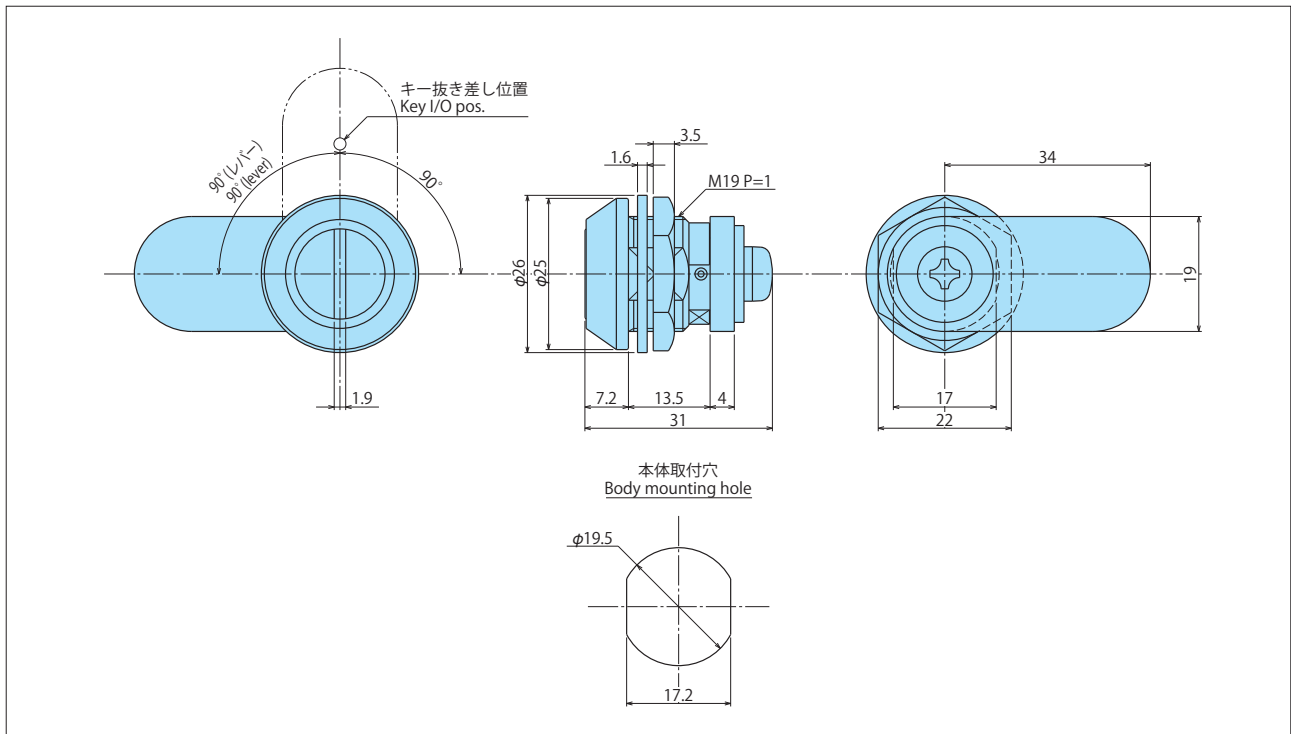
- Feature**
- Low price product.
 - Locking and unlocking is available by a coin, etc.
 - Lever can be attached in every 90° angle (4 directions).
 - Detent function available.

- Use** ○ Elec. distribution board, small equipment, storage cases, etc.

- Body** □ Material : Zinc alloy (Die casting) .
□ Surface treatment : Chrome plated.

パネルラッチロック

N&DL



仕様 Specifications

鍵違い数 Key comb. No.	子鍵数 Indiv. Key	親鍵数 Master Key	キー回転角度 Key rot. ang.	キー抜き差し位置 Key I/O pos.	対応筐体厚 (mm) Max. body thick. (mm)	本体重量 (g) Body (g)	キー [2本] (g) Key [w/2] (g)
—	—	—	—	—	~ 5	72	—