

# PRK-102



※写真および仕様図は標準仕様のものです。  
Photo and Diagram indicate the standard model.

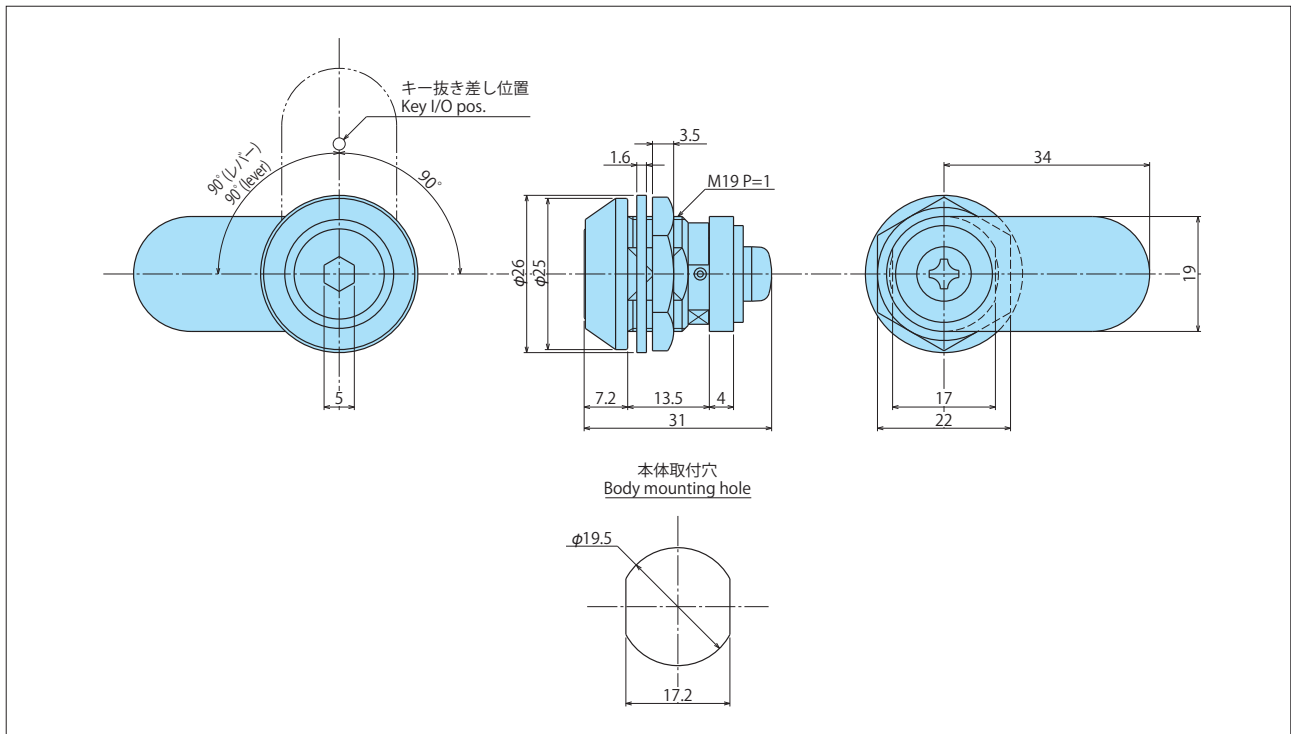
30mm

- 特長**
- 低価格品
  - 六角レンチ(5mm)で施錠、解錠が可能
  - レバーは90°ごと(4方向)の取り付けが可能
  - ディテント機能あり
- 用途**
- 分電盤、小型機器、収納ケースなど
- 本体**
- 材質：亜鉛(ダイカスト)
  - 表面仕上げ：クロムメッキ

- Feature**
- Low price product.
  - Locking and unlocking is available by a hex wrench (5mm).
  - Lever can be attached in every 90° angle (4 directions).
  - Detent function available.

- Use**
- Elec. distribution board, small equipment, storage cases, etc.

- Body**
- Material : Zinc alloy (Die casting).
  - Surface treatment : Chrome plated.



**仕様 Specifications**

鍵違い数 Key comb. No.	子鍵数 Indiv. Key	親鍵数 Master Key	キー回転角度 Key rot. ang.	キー抜き差し位置 Key I/O pos.	対応筐体厚 (mm) Max. body thick. (mm)	本体重量 (g) Body (g)	キー [2本] (g) Key [w/2] (g)
—	—	—	—	—	~ 5	70	—